

4.9. Scheda di lavoro (soluzione di problemi semplici -1)

22/10/2018

Data una lista di 5 valori, calcolare la somma dei soli valori positivi

Tabella di descrizione delle variabili

Nome	Descrizione	Tipo	Input/Output / lavoro
V	Valore specificato dall'utente I diversi valori vengono memorizzati uno per volta	Intero	Input
I	Contatore che serve per contare quanti valori sono stati dati dall'utente Verrà inizializzato a zero, perché all'inizio l'utente non ha ancora fornito nessun valore, poi man mano viene incrementato di uno in corrispondenza di ogni valore dato	Intero	lavoro
S	Accumulatore che serve per calcolare la somma dei valori positivi fra quelli che vengono dati dall'utente da tastiera	Intero	Output

Algoritmo

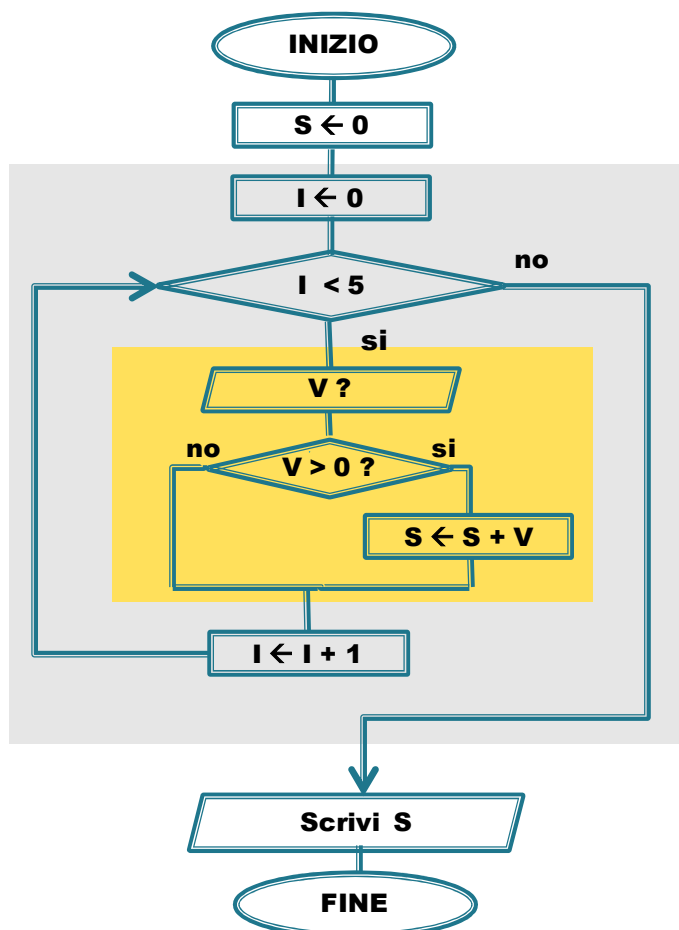


Tabella di traccia

I	V	S	Output
0		0	
	7		
		7	
1			
	-30		
2			
	4		
		11	
3			
	2		
		13	
4			
	-3		
5			
			13



```
1 package pkg3binfo;
2 import java.util.*;
3 public class Main {
4     public static void main(String[] args) {
5         int V; //Valore specificato dall'utente
6         int S=0; //Somma dei valori positivi dati dall'utente
7         Scanner tastiera = new Scanner(System.in);
8         for (int i=1; i<=5; i++) {
9             System.out.print("Inserisci un valore ");
10            V = tastiera.nextInt();
11            if ( V > 0 ) {
12                S = S + V;
13            }
14        }
15        System.out.println("\nLa somma dei valori positivi inseriti é " + S);
16    } //fine main
17 } //fine classe
```

Output - 3Binfo (run)

```
run:
Inserisci un valore 7
Inserisci un valore -30
Inserisci un valore 4
Inserisci un valore 2
Inserisci un valore -3

La somma dei valori positivi inseriti é 13
```