

4.8. Scheda di lavoro (soluzione di problemi semplici -1)

22/10/2018

Data una lista di 3 valori, calcolare la media (pag. 53).

Analisi

Il problema è semplice, ma cerchiamo di generalizzarlo, prendendo in considerazione un qualsiasi numero di valori, e risolvendo il caso particolare in cui il numero dei valori da considerare sia proprio 3.

Tabella di descrizione delle variabili

Nome	Descrizione	Tipo	Input/Output / lavoro
V	Valore specificato dall'utente I diversi valori vengono memorizzati uno per volta	Intero	Input
I	Contatore che serve per contare quanti valori sono stati dati dall'utente Verrà inizializzato a zero, perché all'inizio l'utente non ha ancora fornito nessun valore, poi man mano viene incrementato di uno in corrispondenza di ogni valore dato	Intero	lavoro
S	Accumulatore che serve per calcolare la somma dei valori dati, cioè per accumulare le quantità man mano che i valori sono specificati dall'utente	Intero	lavoro
media	media dei valori dati	Intero	Output

Algoritmo

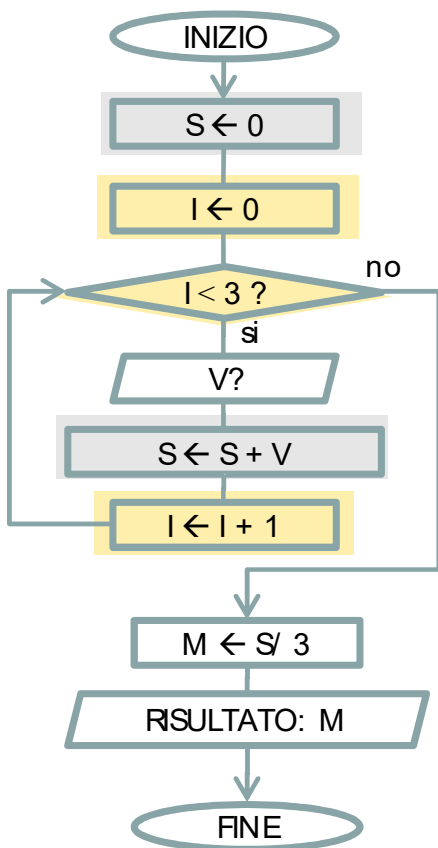


Tabella di traccia

I	V	S	Media	Output
0		0		
	7			
		7		
1				
	30			
		37		
2				
	4			
		41		
3				
			13.6	
				13.6



```
1 package pkg3binfo;
2 import java.util.*;
3 public class Main {
4     public static void main(String[] args) {
5         int V; //Valore specificato dall'utente
6         int S=0; //Somma dei valori dati dall'utente
7         int M; //media
8         Scanner tastiera = new Scanner(System.in);
9         System.out.println("CALCOLO MEDIA DI TRE VALORI");
10        for (int i=1; i<=3; i++) {
11            System.out.println("Inserisci un valore ");
12            V = tastiera.nextInt();
13            S = S + V;
14        }
15        M = S / 3;
16        System.out.println("la media dei valori inseriti é " + M);
17    } //fine main
18 } //fine classe
```

```
Output - 3Binfo (run)
run:
CALCOLO MEDIA DI TRE VALORI
Inserisci un valore
7
Inserisci un valore
10
Inserisci un valore
4
la media dei valori inseriti é 7
```