

### 4.3. Scheda di lavoro (soluzione di problemi semplici -1)

22/10/2018

Dati due valori, visualizzare il maggiore

#### Analisi

Chiediamo subito di conoscere i due valori, che possiamo memorizzare nelle variabili V1 e V2, quindi con un semplice confronto selezioniamo il valore da presentare in output.

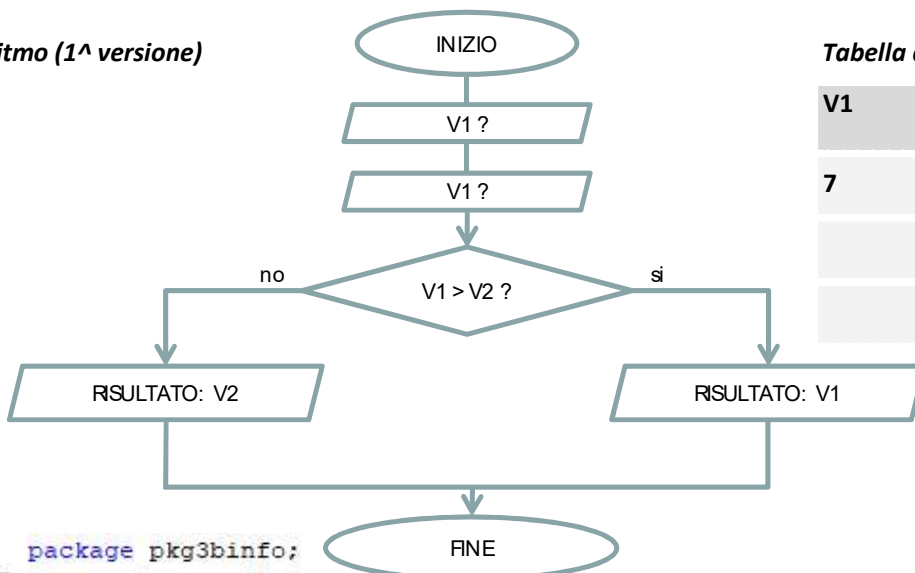
Una analisi più approfondita ci porta però a considerare che non necessariamente un valore è maggiore dell'altro, in quanto essi possono risultare uguali. Proveremo in seguito a considerare anche questo caso particolare.

Dovremo conoscere il valore iniziale, quindi calcolare il doppio e comunicare il risultato ottenuto.

#### Tabella di descrizione delle variabili

Nome	Descrizione	Tipo	Input/Output
V1	Primo valore inserito dall'utente	Intero	Input/Output
V2	Secondo valore inserito dall'utente	Intero	Input/Output

#### Algoritmo (1ª versione)



#### Tabella di traccia

V1	V2	Output
7		
	5	
		7

```

1 package pkg3binfo;
2 import java.util.*;
3 public class Main {
4     public static void main(String[] args) {
5         int V1,V2; //Valore iniziale, che poi viene raddoppiato
6         Scanner tastiera = new Scanner(System.in);
7         System.out.println("Inserisci due valori: ");
8         V1 = tastiera.nextInt();
9         V2 = tastiera.nextInt();
10        if (V1>V2) {
11            System.out.println("il valore maggior è " + V1);
12        }
13        else {
14            System.out.println("il valore maggior è " + V2);
15        }
16    } //fine main
17 } //fine classe
    
```

