

### 4.11. Scheda di lavoro (soluzione di problemi semplici -1)

22/10/2018

Dati 5 voti calcolare il numero delle sufficenze e delle insufficenze.

Tabella di descrizione delle variabili

Nome	Descrizione	Tipo	Input/Output / lavoro
V	Voti: i valori sono specificati dall'utente da tastiera I diversi valori vengono memorizzati uno per volta	Intero	Input
I	Contatore che serve per contare quanti valori sono stati dati dall'utente Verrà inizializzato a zero, perché all'inizio l'utente non ha ancora fornito nessun valore, poi man mano viene incrementato di uno in corrispondenza di ogni valore dato	Intero	lavoro
NS	Contatore che serve per contare il numero dei voti sufficienti (cioè maggiori o almeno uguali a sei) fra quelli che vengono dati dall'utente	Intero	Output
NIns	Contatore che serve per contare il numero dei voti insufficienti (cioè minori di sei) fra quelli che vengono dati dall'utente	Intero	Output

Algoritmo

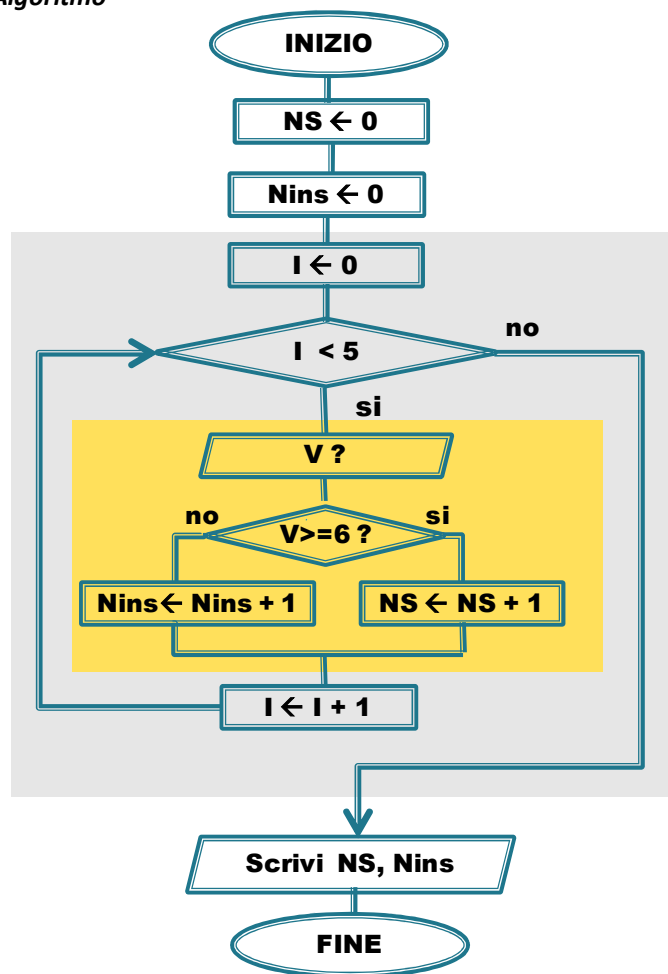


Tabella di traccia

NS	Nins	I	V	Output
0				
	0			
		0		
			8	
1		1		
			7	
2		2		
			5	
	1	3		
			6	
3		4		
			5	
	2	5		
				3
				2



```
1 package pkg3binfo;
2 import java.util.*;
3 public class Main {
4     public static void main(String[] args) {
5         int V; //Voto specificato dall'utente
6         int NS=0; //Contatore del Numero dei voti sufficienti
7         int Nins=0; //Contatore del Numero dei voti insufficienti
8         Scanner tastiera = new Scanner(System.in);
9         for (int i=1; i<=5; i++) {
10            System.out.print("Inserisci un voto ");
11            V = tastiera.nextInt();
12            if ( V >= 6 ) {
13                NS++;
14            }
15            else {
16                Nins++;
17            }
18        }
19        System.out.println("\nIl numero dei voti sufficienti é " + NS);
20        System.out.println("Il numero dei voti insufficienti é " + Nins);
21    } //fine main
22 } //fine classe
```

```
Output - 3Binfo (run)
run:
Inserisci un voto 8
Inserisci un voto 7
Inserisci un voto 5
Inserisci un voto 6
Inserisci un voto 5

Il numero dei voti sufficienti é 3
Il numero dei voti insufficienti é 2
```