

4.8. Scheda di lavoro (soluzione di problemi semplici -1)

17/10/2018

Data una lista di 3 valori, calcolare la media (pag. 53).

Analisi

Il problema è semplice, ma cerchiamo di generalizzarlo, prendendo in considerazione un qualsiasi numero di valori, e risolvendo il caso particolare in cui il numero dei valori da considerare sia proprio 3.

Tabella di descrizione delle variabili

Nome	Descrizione	Input/Output/ lavoro
V	Valore specificato dall'utente I diversi valori vengono memorizzati uno per volta	Input
I	contatore: serve per contare quanti valori sono stati dati dall'utente Verrà inizializzato a zero, perché all'inizio l'utente non ha ancora fornito nessun valore, poi man mano viene incrementato di uno in corrispondenza di ogni valore dato	lavoro
S	accumulatore: serve per calcolare la somma dei valori dati, cioè per accumulare le quantità man mano che i valori sono specificati dall'utente	lavoro
media	media dei valori dati	Output

Algoritmo

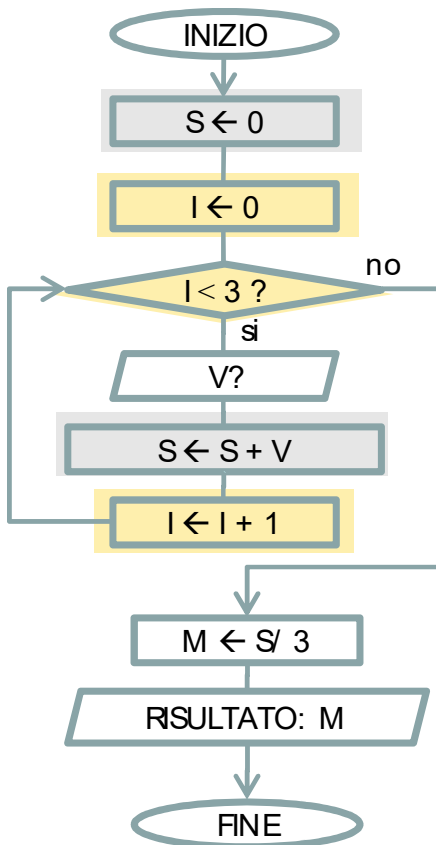


Tabella di traccia

I	V	S	Media	Output
0		0		
	7			
		7		
1				
	30			
		37		
2				
	4			
		41		
3				
			13.6	
				13.6